



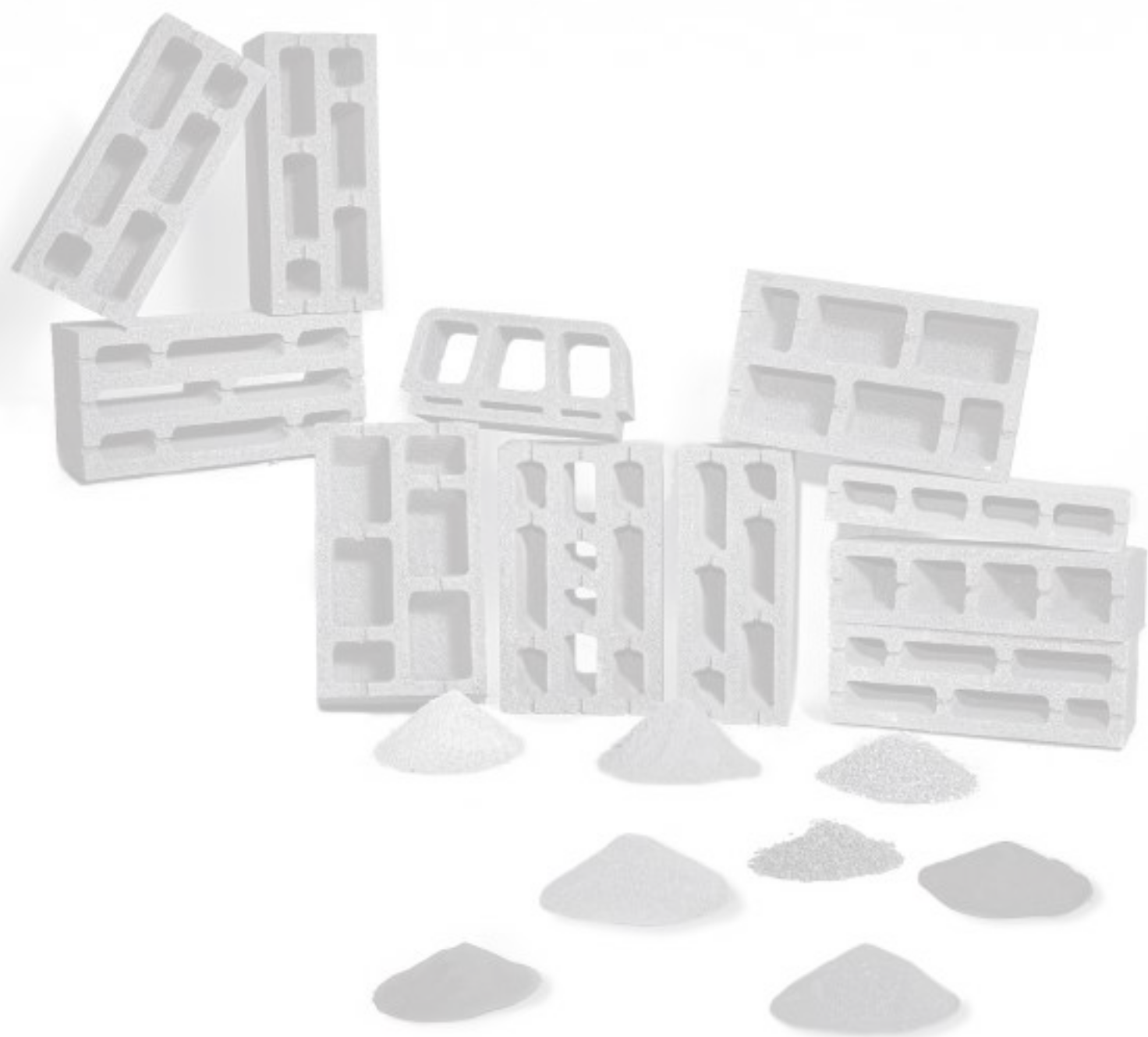
# GEMAT

[www.gemat.it](http://www.gemat.it) - [info@gemat.it](mailto:info@gemat.it)

## CATALOGO BLOCCHI

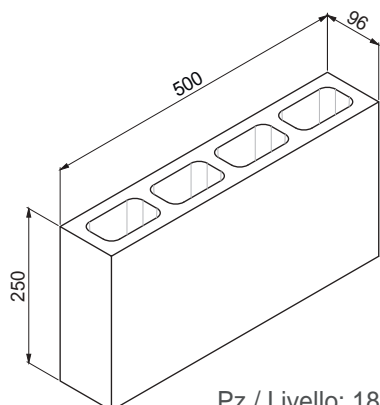
CE UNI EN 771-3



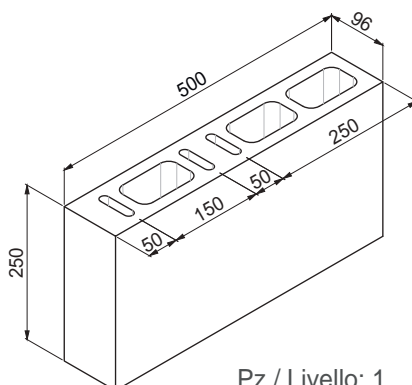




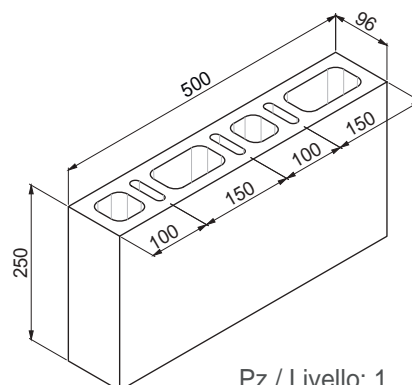
## BLOCCO 10\_4 Fori



Pz / Livello: 18



Pz / Livello: 1



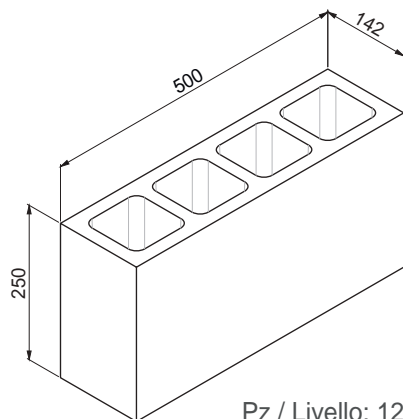
Pz / Livello: 1

CODICE ARTICOLO	TIPOLOGIA	PESO MEDIO BLOCCO KG	CONDUCIBILITÀ BLOCCO λ (W/mK)	FORATURA %	PEZZI PER LIVELLO	
BL CLS 10*50*25 - 4F	CALCESTRUZZO	14,4	0,449	45,1	20	
BL ARGILLA 10*50*25 - 4F	CALCESTRUZZO ALLEGGERITO	10,8	0,233		LIVELLI PER PACCO	4
M_CLS CAM 10_4F	<b>CAM</b> CALCESTRUZZO	14,4	0,449		TOT. PEZZI PER PACCO	80
M_ARG CAM 10_4F	<b>CAM</b> CALCESTRUZZO ALLEGGERITO	10,8	0,233		MQ PER PACCO	10
					MC PER PACCO	0,96

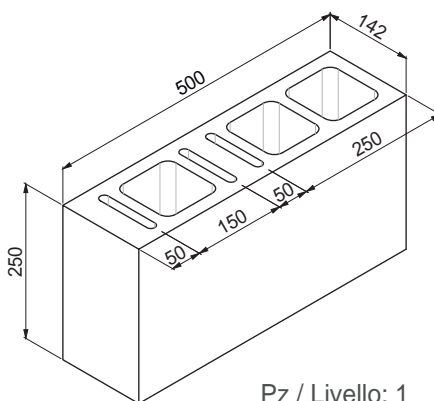
N.B. Blocco ottenibile con finitura da intonaco e faccia vista, anche con diverse colorazioni



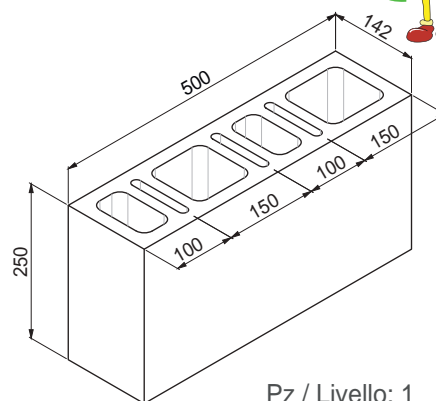
## BLOCCO 15\_4 Fori



Pz / Livello: 12



Pz / Livello: 1



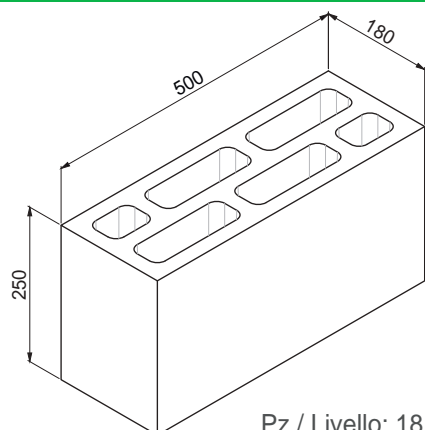
Pz / Livello: 1

CODICE ARTICOLO	TIPOLOGIA	PESO MEDIO BLOCCO KG	CONDUCIBILITÀ BLOCCO λ (W/mK)	FORATURA %	PEZZI PER LIVELLO	
BL CLS 15*50*25 - 4F	CALCESTRUZZO	18,6	1,345	53,2	14	
BL ARGILLA 15*50*25 - 4F	CALCESTRUZZO ALLEGGERITO	14	0,638		LIVELLI PER PACCO	4
M_CLS CAM 15_4F	<b>CAM</b> CALCESTRUZZO	18,6	1,345		TOT. PEZZI PER PACCO	56
M_ARG CAM 15_4F	<b>CAM</b> CALCESTRUZZO ALLEGGERITO	14	0,638		MQ PER PACCO	7
					MC PER PACCO	0,99

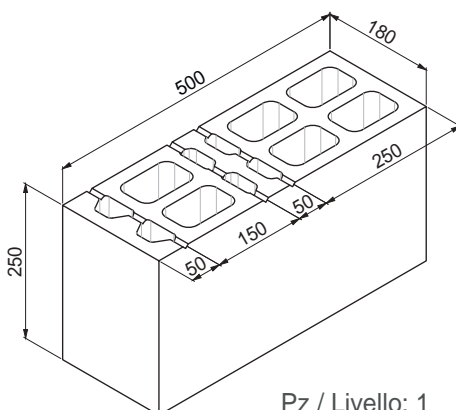
N.B. Blocco ottenibile con finitura da intonaco e faccia vista, anche con diverse colorazioni



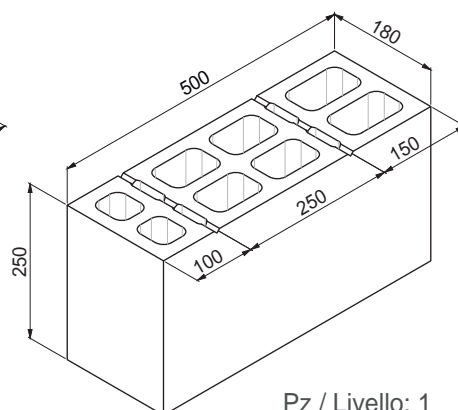
## BLOCCO 18\_6 Fori



Pz / Livello: 18



Pz / Livello: 1



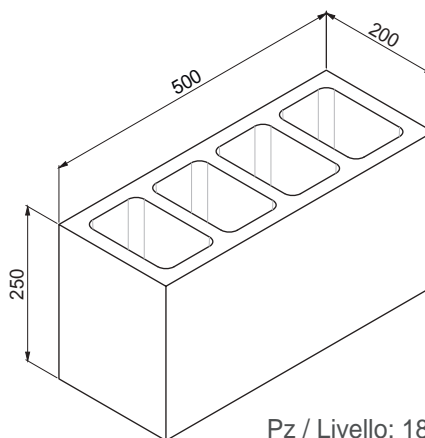
Pz / Livello: 1

CODICE ARTICOLO	TIPOLOGIA	PESO MEDIO BLOCCO KG	CONDUCIBILITÀ BLOCCO λ (W/mK)	FORATURA %	PEZZI PER LIVELLO	
BL CLS 18*50*25 - 6F	CALCESTRUZZO	26,6	0,449	45,4	10	
BL ARGILLA 18*50*25 - 6F	CALCESTRUZZO ALLEGGERITO	20	0,233		LIVELLI PER PACCO	4
M_CLS CAM 18_6F	<b>CAM</b> CALCESTRUZZO	26,6	0,449		TOT. PEZZI PER PACCO	40
M_ARG CAM 18_6F	<b>CAM</b> CALCESTRUZZO ALLEGGERITO	20	0,233		MQ PER PACCO	5
					MC PER PACCO	0,90

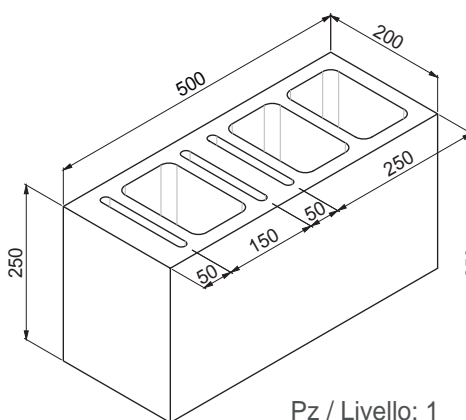
N.B. Blocco ottenibile con finitura da intonaco e faccia vista, anche con diverse colorazioni



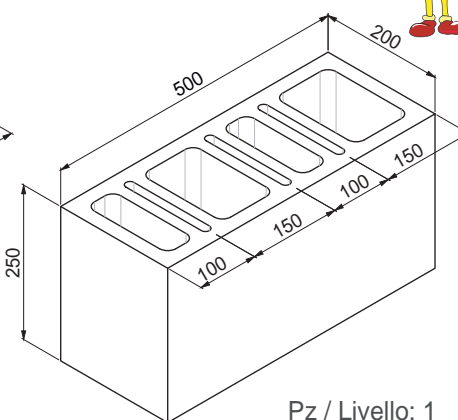
## BLOCCO 20\_4 Fori



Pz / Livello: 18



Pz / Livello: 1



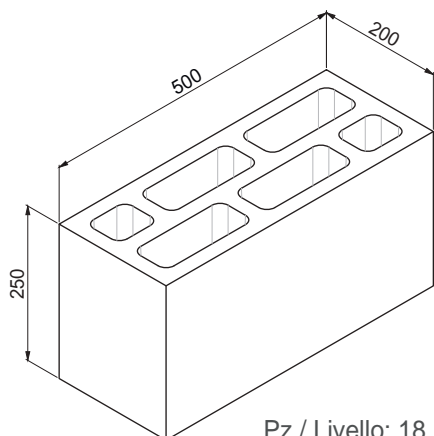
Pz / Livello: 1

CODICE ARTICOLO	TIPOLOGIA	PESO MEDIO BLOCCO KG	CONDUCIBILITÀ BLOCCO λ (W/mK)	FORATURA %	PEZZI PER LIVELLO	
BL CLS 20*50*25 - 4F	CALCESTRUZZO	24	0,894	57,9	10	
BL ARGILLA 20*50*25 - 4F	CALCESTRUZZO ALLEGGERITO	18,1	0,473		LIVELLI PER PACCO	4
M_CLS CAM 20_4F	<b>CAM</b> CALCESTRUZZO	24	0,894		TOT. PEZZI PER PACCO	40
M_ARG CAM 20_4F	<b>CAM</b> CALCESTRUZZO ALLEGGERITO	18,1	0,473		MQ PER PACCO	5
					MC PER PACCO	1

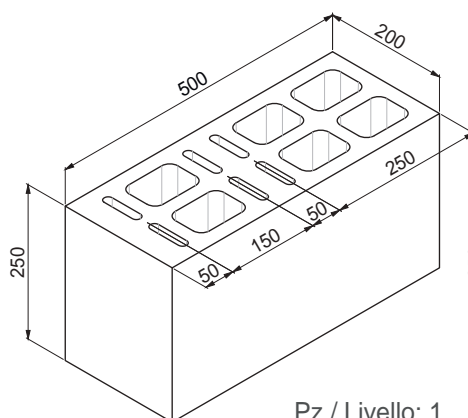
N.B. Blocco ottenibile con finitura da intonaco e faccia vista, anche con diverse colorazioni



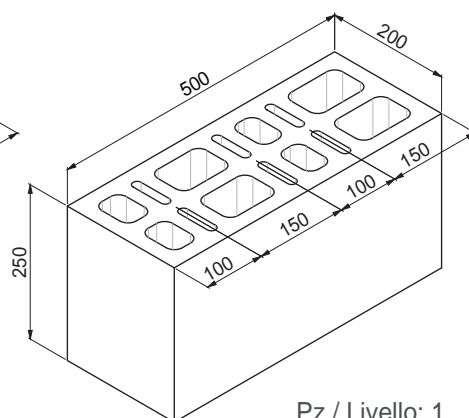
## BLOCCO 20\_6 Fori



Pz / Livello: 18



Pz / Livello: 1



Pz / Livello: 1

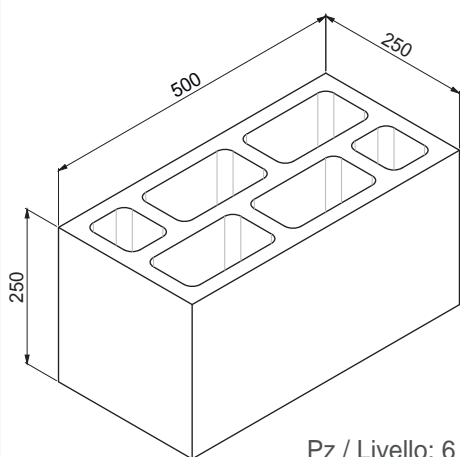
CODICE ARTICOLO	TIPOLOGIA	PESO MEDIO BLOCCO KG	CONDUCIBILITÀ BLOCCO $\lambda$ (W/mK)	FORATURA %
BL CLS 20*50*25 - 6F	CALCESTRUZZO	28,2	0,449	48,8
BL ARGILLA 20*50*25 - 6F	CALCESTRUZZO ALLEGGERITO	21,2	0,233	
M_CLS CAM 20_6F	<b>CAM</b> CALCESTRUZZO	28,2	0,449	
M_ARG CAM 20_6F	<b>CAM</b> CALCESTRUZZO ALLEGGERITO	21,2	0,233	

PEZZI PER LIVELLO	10
LIVELLI PER PACCO	4
TOT. PEZZI PER PACCO	40
MQ PER PACCO	5
MC PER PACCO	1

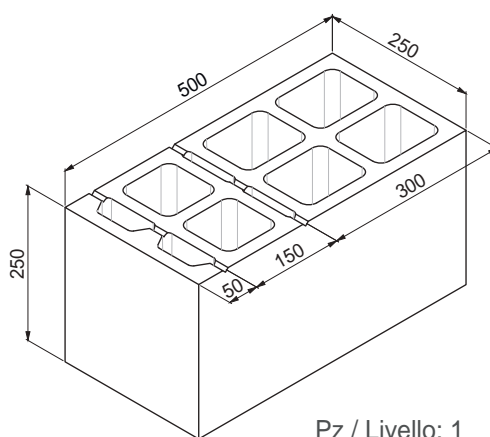
N.B. Blocco ottenibile con finitura da intonaco e faccia vista, anche con diverse colorazioni



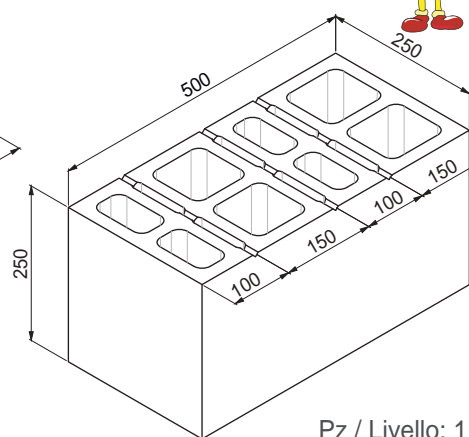
## BLOCCO 25\_6 Fori



Pz / Livello: 6



Pz / Livello: 1



Pz / Livello: 1

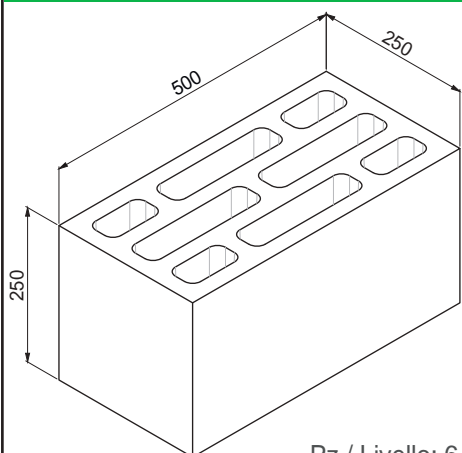
CODICE ARTICOLO	TIPOLOGIA	PESO MEDIO BLOCCO KG	CONDUCIBILITÀ BLOCCO $\lambda$ (W/mK)	FORATURA %
BL CLS 25*50*25 - 6F	CALCESTRUZZO	31,7	1.345	55,1
BL ARGILLA 25*50*25 - 6F	CALCESTRUZZO ALLEGGERITO	23,8	0,638	
M_CLS CAM 25_6F	<b>CAM</b> CALCESTRUZZO	31,7	1.345	
M_ARG CAM 25_6F	<b>CAM</b> CALCESTRUZZO ALLEGGERITO	23,8	0,638	

PEZZI PER LIVELLO	8
LIVELLI PER PACCO	4
TOT. PEZZI PER PACCO	32
MQ PER PACCO	4
MC PER PACCO	1,00

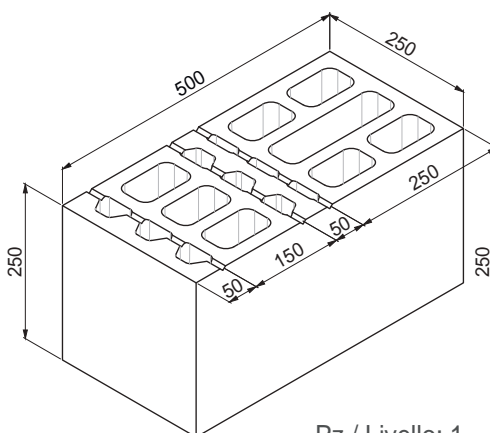
N.B. Blocco ottenibile con finitura da intonaco e faccia vista, anche con diverse colorazioni



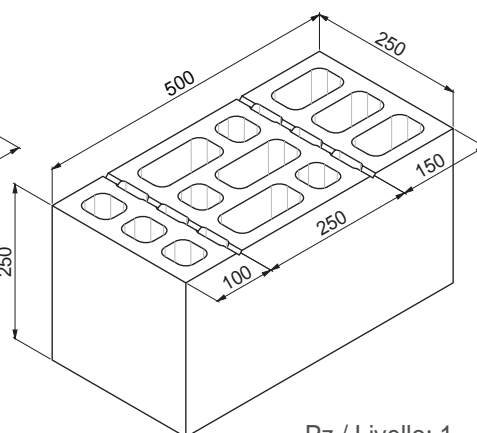
## BLOCCO 25\_8 Fori



Pz / Livello: 6



Pz / Livello: 1



Pz / Livello: 1

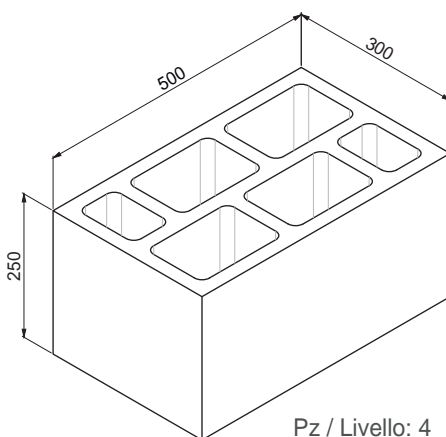
CODICE ARTICOLO	TIPOLOGIA	PESO MEDIO BLOCCO KG	CONDUCIBILITÀ BLOCCO $\lambda$ (W/mK)	FORATURA %
BL CLS 25*50*25 - 8F	CALCESTRUZZO	37,3	0,421	44,3
BL ARGILLA 25*50*25 - 8F	CALCESTRUZZO ALLEGGERITO	28,1	0,228	
M_CLS CAM 25_8F	<b>CAM</b> CALCESTRUZZO	37,3	0,421	
M_ARG CAM 25_8F	<b>CAM</b> CALCESTRUZZO ALLEGGERITO	28,1	0,228	

PEZZI PER LIVELLO	8
LIVELLI PER PACCO	4
TOT. PEZZI PER PACCO	32
MQ PER PACCO	4
MC PER PACCO	1,00

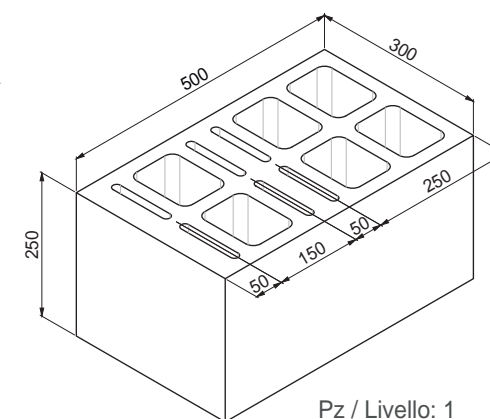
N.B. Blocco ottenibile con finitura da intonaco e faccia vista, anche con diverse colorazioni



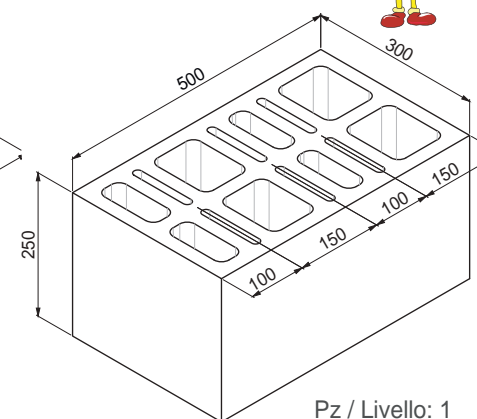
## BLOCCO 30\_6 Fori



Pz / Livello: 4



Pz / Livello: 1



Pz / Livello: 1

CODICE ARTICOLO	TIPOLOGIA	PESO MEDIO BLOCCO KG	CONDUCIBILITÀ BLOCCO $\lambda$ (W/mK)	FORATURA %
BL CLS 30*50*25 - 6F	CALCESTRUZZO	35,1	1,345	59,2
BL ARGILLA 30*50*25 - 6F	CALCESTRUZZO ALLEGGERITO	26,4	0,638	
M_CLS CAM 30_6F	<b>CAM</b> CALCESTRUZZO	35,1	1,345	
M_ARG CAM 30_6F	<b>CAM</b> CALCESTRUZZO ALLEGGERITO	26,4	0,638	

PEZZI PER LIVELLO	6
LIVELLI PER PACCO	4
TOT. PEZZI PER PACCO	24
MQ PER PACCO	3
MC PER PACCO	0,90

N.B. Blocco ottenibile con finitura da intonaco e faccia vista, anche con diverse colorazioni

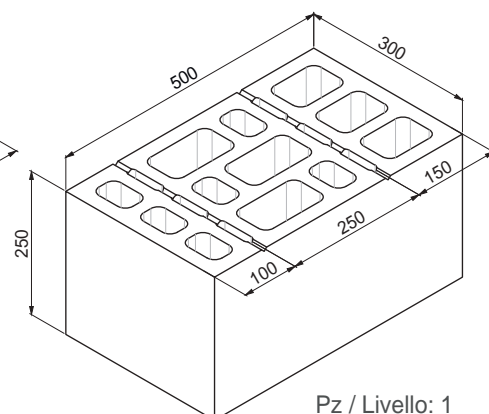
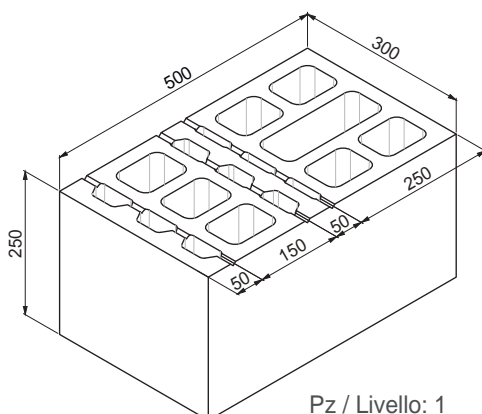
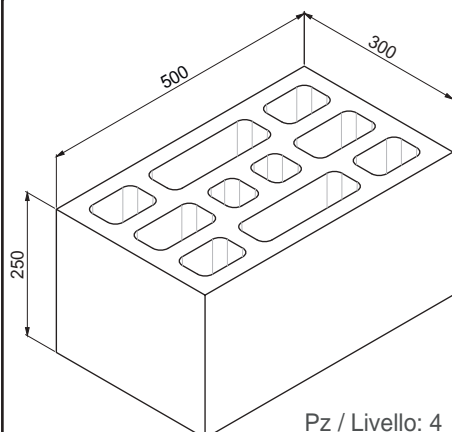


# GEMAT

CE UNI EN 771-3

[www.gemat.it](http://www.gemat.it) - [info@gemat.it](mailto:info@gemat.it)

## BLOCCO 30\_10 Fori



CODICE ARTICOLO	TIPOLOGIA	PESO MEDIO BLOCCO KG	CONDUCIBILITÀ BLOCCO $\lambda$ (W/mK)	FORATURA %	PEZZI PER LIVELLO	
BL CLS 30*50*25 - 10F	CALCESTRUZZO	44,5	0,449	44,6	6	
BL ARGILLA 30*50*25 - 10F	CALCESTRUZZO ALLEGGERITO	33,5	0,233		LIVELLI PER PACCO	4
M_CLS CAM 30_10F	<b>CAM</b> CALCESTRUZZO	44,5	0,449		TOT. PEZZI PER PACCO	24
M_ARG CAM 30_10F	<b>CAM</b> CALCESTRUZZO ALLEGGERITO	33,5	0,233		MQ PER PACCO	3
					MC PER PACCO	0,90

N.B. Blocco ottenibile con finitura da intonaco e faccia vista, anche con diverse colorazioni





Sede Legale - Area Vendita Alessano: SP 79 Alessano-Presicce km 2  
73031 **ALESSANO** (Le) • tel. **392 9669085**

Area Vendita Patù: SP 351 Morciano-Patù km 39  
73040 **CASTRIGNANO DEL CAPO** (Le) • tel. **0833 752747** • Cell. **393 9614685**